

## Запобіжні клапани TOSACA серії 1216-B (1/2"×1" - 1"×1"; DN 15×25 - DN 25×25)

**TOSACA**  
Safety relief valves

### Опис:

Запобіжний клапан TOSACA серії 1216-B повного підйому, що працює на таких середовищах як пар, повітря, газу та рідини, доступний у різних варіантах матеріалів.

Клапан запобіжний серії 1216-B призначений для захисту систем від підвищення тиску вище допустимого шляхом скидання робочого середовища в утилізаційну систему.

Застосовується для захисту резервуарів, трубопроводів і обладнання систем тепло-, водо-, паропостачання та інших систем.

Клапан може мати різні опції та аксесуари.



### Технічні характеристики

Номинальний тиск	PN16, PN 40, ANSI150 або ANSI 300
Матеріал корпусу	Нержавіюча сталь ANSI 316L
Робоче середовище	Пар, повітря, газу, рідини
Макс. робоча температура*	Від -30°C до +350°C
Тип клапана	Повнопідйомний або пропорційний
Тип підриву**	Гайка, важіль або без підриву
Приєднання	Фланці EN 1092 або ANSI B16.5
Мін. тиск спрацьовування	0,2 бар (ман.) 3 сільфоном 2 бар (ман.)
Матеріал сідлового ущільнення	Метал до металу, PTFE, Viton
Тиск повного відкриття	На 10% вище за уставку
Допустима похибка тиску	± 3%
Тиск повного закриття	На 10% нижче уставки для пари і газів На 21% нижче уставки для горіння На 25% нижче за уставку для рідини

\* Доступне криогенне виконання -196°C.

\*\* Допускається перерахування декількох виконань.

### Стандарти та схвалення

Розрахунки за стандартами	EN-4126-1 / 7
Спроектовано відповідно до норм	EN-12516-1, EN-4126-1 / 7
Маркування	EN / ASTM
Сертифіковано за системою менеджменту якості	EN-4126-1/7, MSS-SP-55
Допуски до використання в небезпечних зонах	EN-4126-1, ASME UG-126

**Примітка:** Запобіжний клапан поставляється з попередньо налаштованим тиском спрацьовування. У разі зміни параметрів спрацьовування, компанія ТОВ "Пріма Трейдінг" знімає з себе відповідальність за запобіжний клапан.

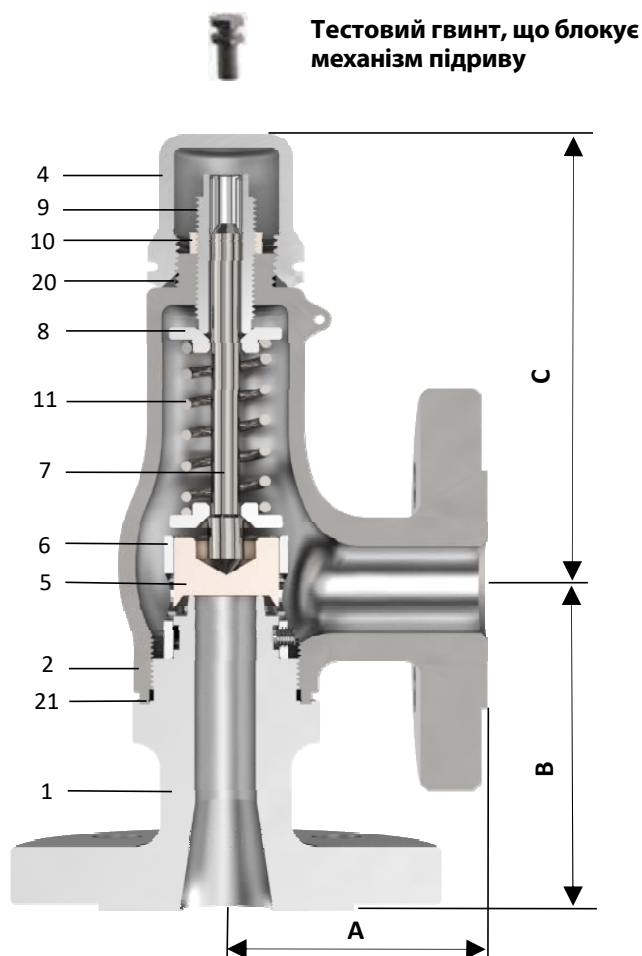
### Виконання механізму підриву

Відкритий механізм підриву (Ковпак відкритий)	Закритий механізм підриву (Ковпак закритий)	Газощільне виконання без підриву (Газонепроникний ковпак)

## Специфікація матеріалів

Поз. №	Деталь	Матеріал	
		Стандартне виконання	Кріогенне виконання
1	Сопло	A351 CF-3M	A351 CF-3M
2	Корпус	A351 CF-3M	A351 CF-3M
4	Ковпак	A351 CF-8	A351 CF-8
5	* Диск	AISI-316L	AISI-316L
6	Упор	A351 CF-3M	A351 CF-3M
7	Шток	AISI-316L	AISI-316L
8	Направляючий диск	AISI-303	AISI-303
9	Втулка різьбова	AISI-303	AISI-303
10	Контргайка	AISI-303	AISI-303
11	* Пружина	AISI-302	INCONEL X 750
12	Важіль	A351 CF-8	A351 CF-8
17	Спускна гайка	AISI-304	AISI-304
18	* Втулка важеля	AISI-303	AISI-303
19	Ущільнення	AISI-303	AISI-303
20	* Прокладка ковпака	PTFE	PTFE
21	* Прокладка	PTFE	PTFE
22	* Комплект прокладок	Viton	Viton
28	* Сідло	Viton / PTFE (м'яке)	Метал

\* Запчастини, що входять до ремкомплекту.



**Опції**

Важіль	Герметичне ущільнення важеля	Диск із "м'яким" кільцем
		

**Габаритні розміри, мм**

Приєднання Вхід / Вихід	Вхідний патрубок	Вихідний патрубок	Діаметр сідла (мм)	Площа сідла (мм <sup>2</sup> )	A (мм)	B (мм)	C (мм)	Вага (кг)
1/2" x 1"	ANSI150 / ANSI300	ANSI150	13	133	70	90	155	3
3/4" x 1"	ANSI150 / ANSI300	ANSI150	14	154	70	90	155	3,2
1" x 1"	ANSI150 / ANSI300	ANSI150	16	201	70	90	155	3,5
1/2" x 1"	ANSI150 / ANSI300	BSP / NPT	13	133	45	90	155	3
3/4" x 1"	ANSI150 / ANSI300	BSP / NPT	14	154	45	90	155	3,2
1" x 1"	ANSI150 / ANSI300	BSP / NPT	16	201	45	90	155	3,5
15 x 25	PN 16 / PN 40	PN 16	13	133	70	90	155	3
20 x 25	PN 16 / PN 40	PN 16	14	154	70	90	155	3,2
25 x 25	PN 16 / PN 40	PN 16	16	201	70	90	155	3,5
15 x 1"	PN 16 / PN 40	BSP / NPT	13	133	45	90	155	3
20 x 1"	PN 16 / PN 40	BSP / NPT	14	154	45	90	155	3,2
25 x 1"	PN 16 / PN 40	BSP / NPT	16	201	45	90	155	3,5

